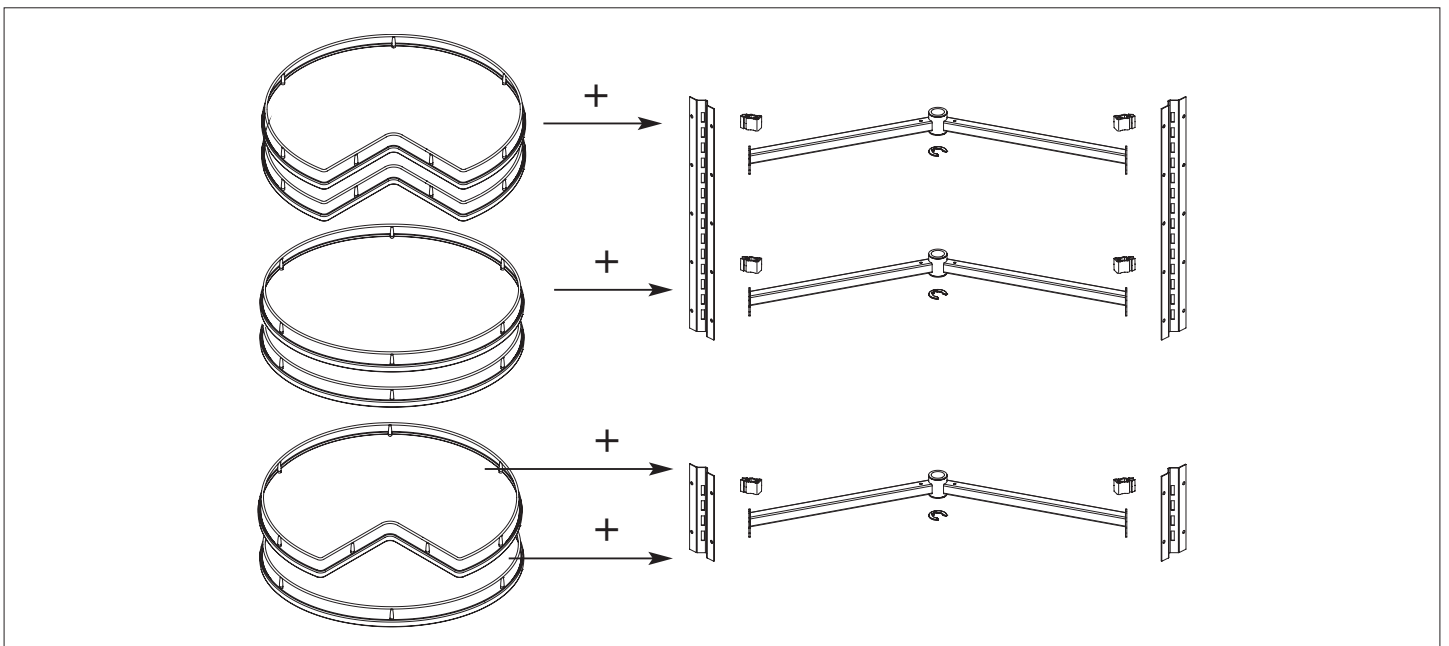
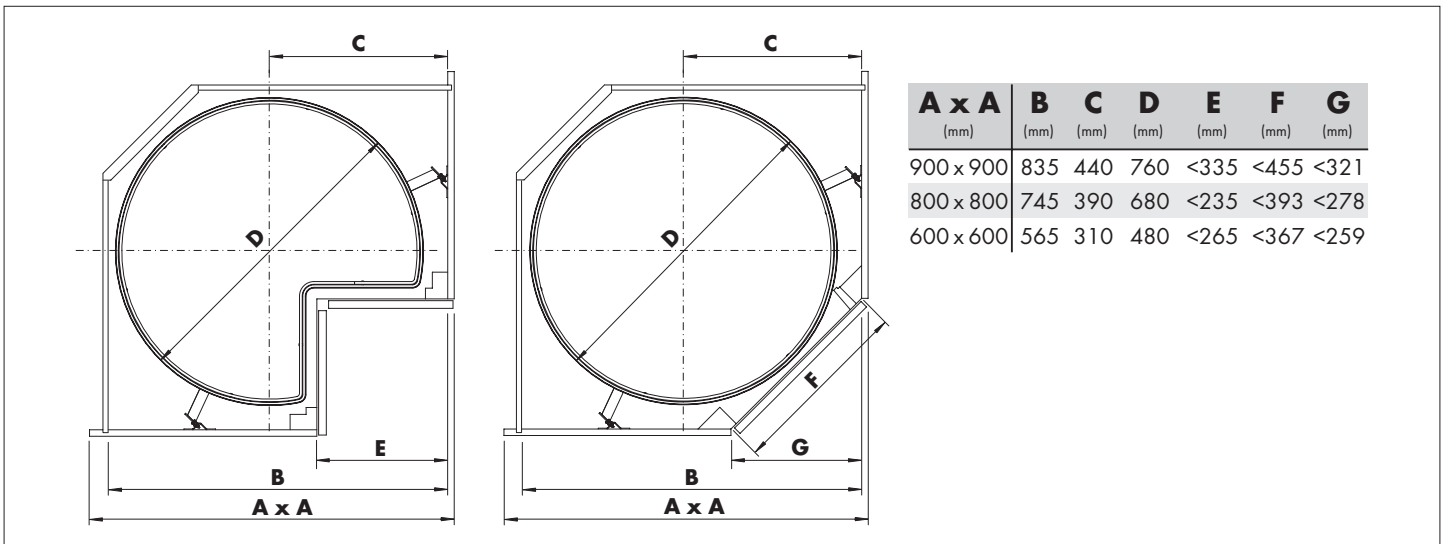
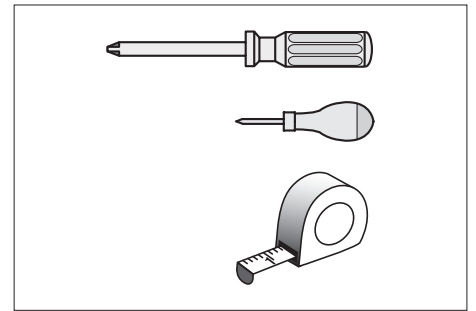
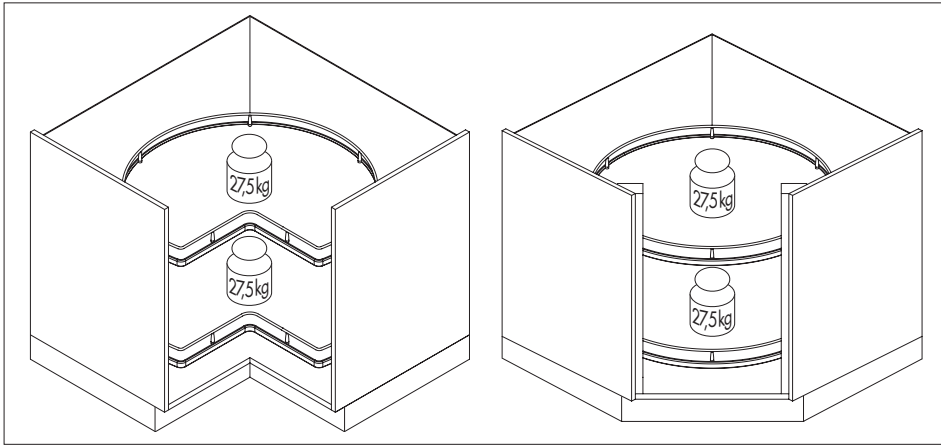
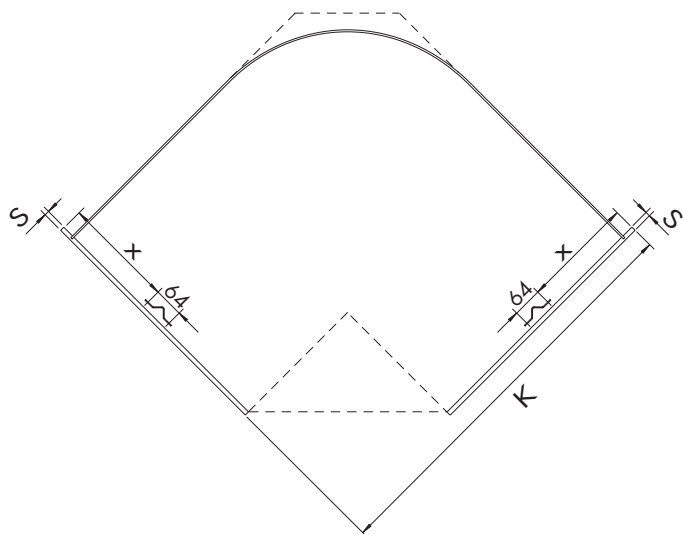
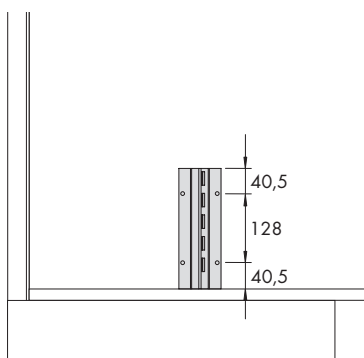
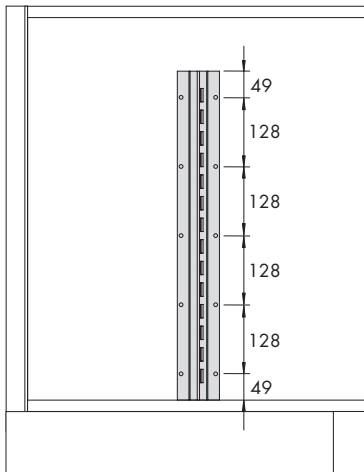
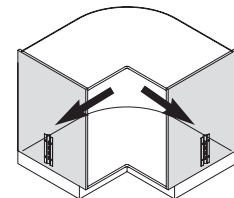
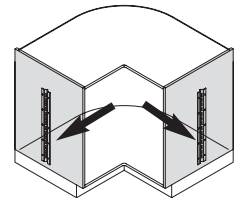
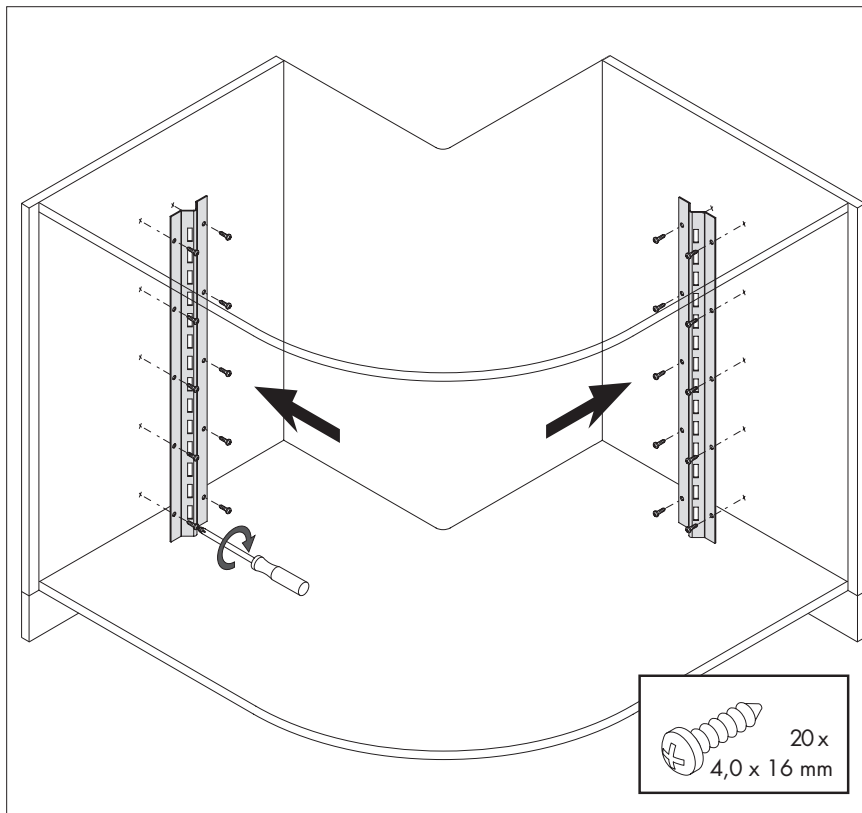


MONTAGEANLEITUNG RECORNER MAXX

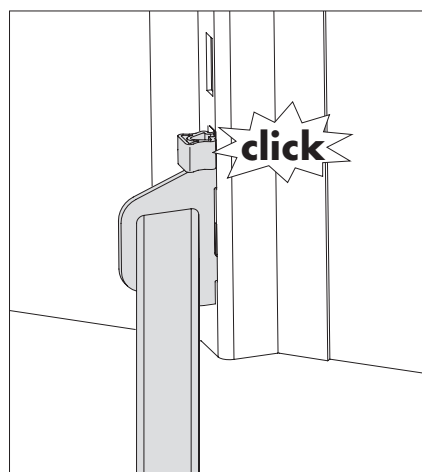
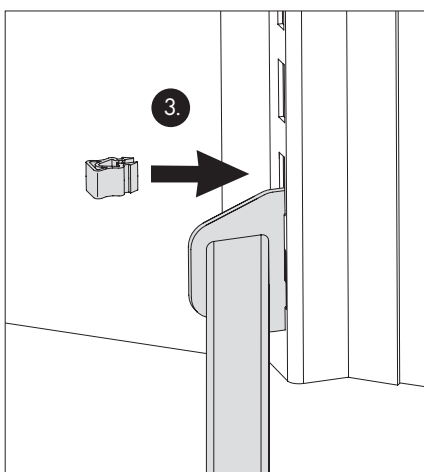
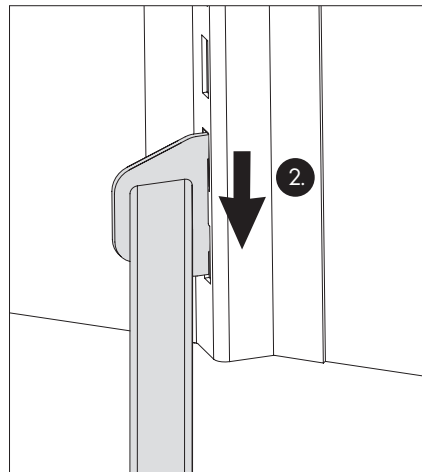
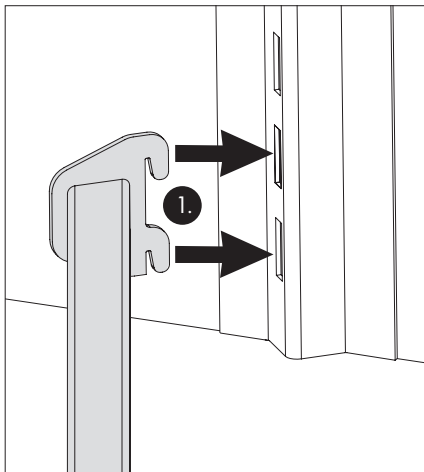
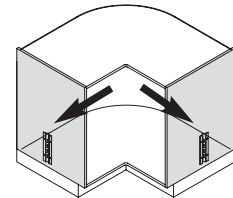
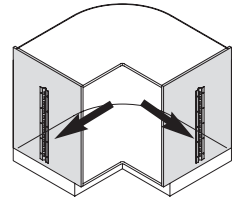
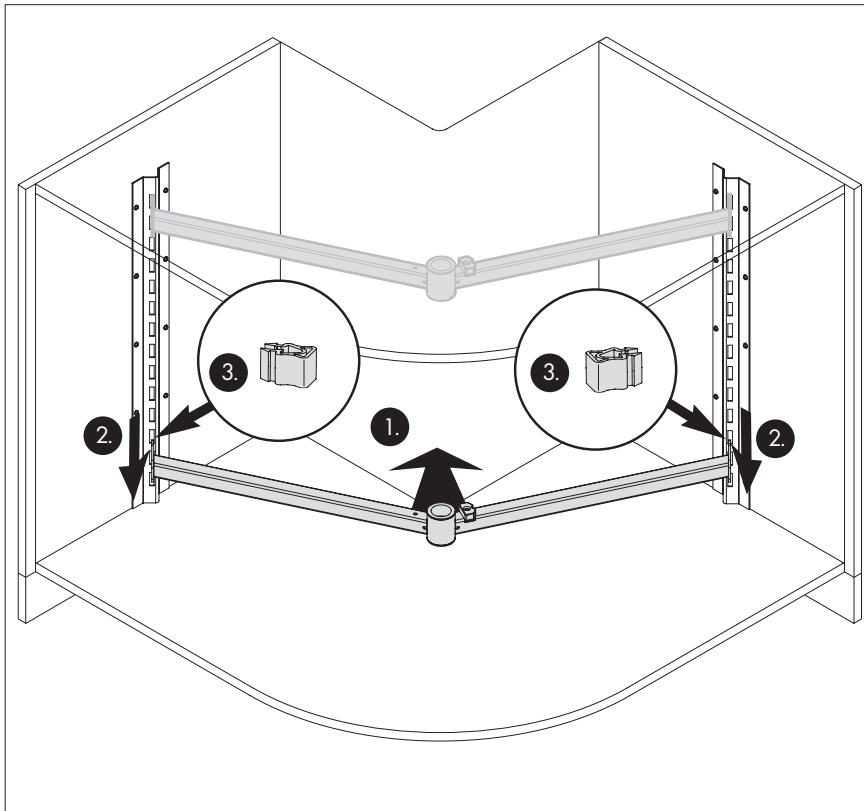


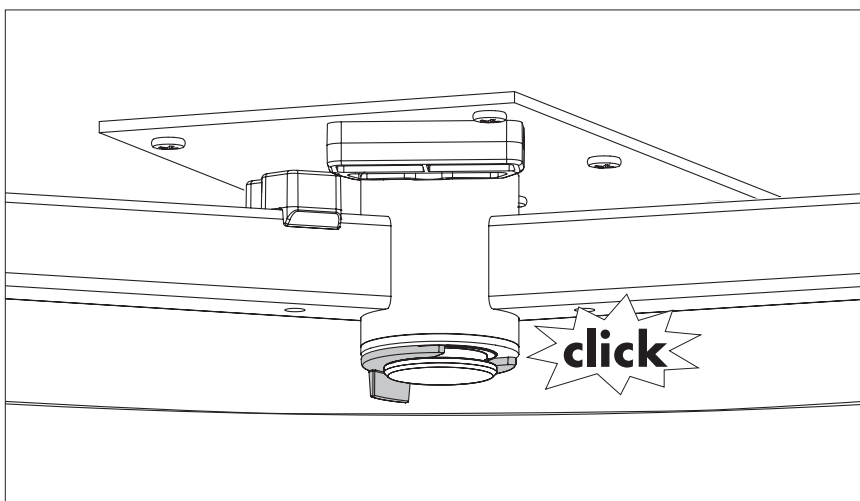
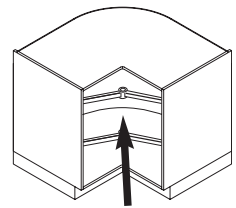
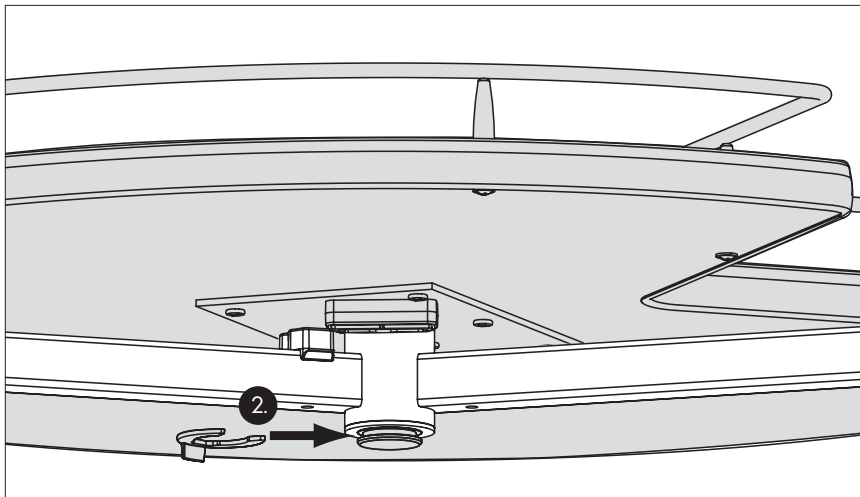
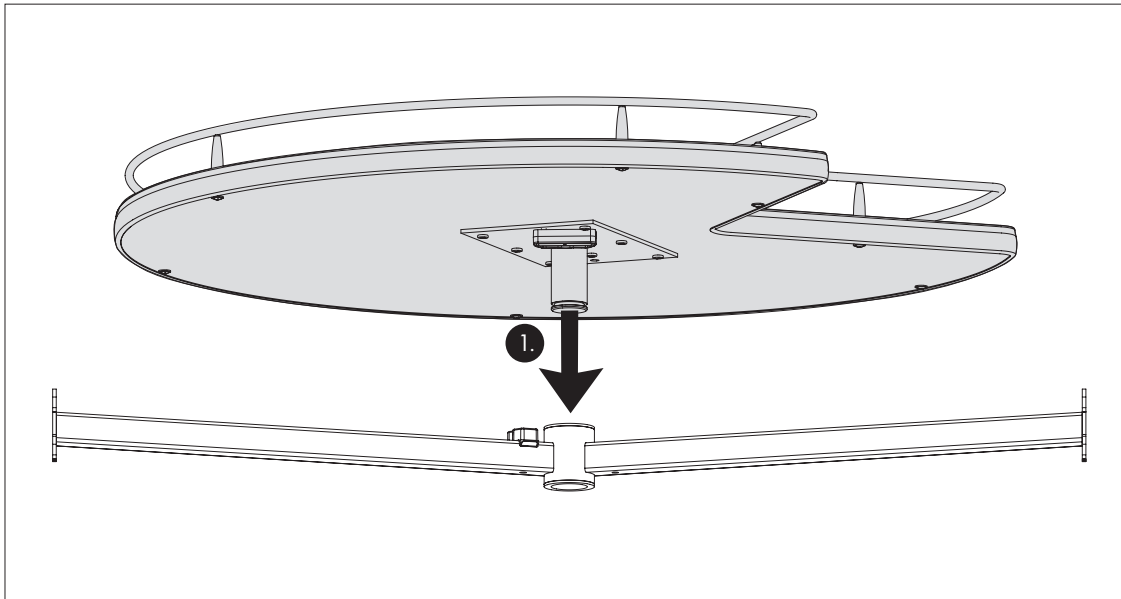
1



K (mm)	X (mm)				
	S=16	S=17	S=18	S=19	S=20
900 x 900	240	239	238	237	236
800 x 800	213	212	211	210	209
600 x 600	131	130	129	128	127

2



3

Maßangaben unverbindlich. Technische Änderungen vorbehalten.

Adolf Würth GmbH & Co. KG · 74650 Künzelsau, Germany · T +49 7940 15-0 · F +49 7940 15-1000 · www.wuerth.com